

dispositivi di rilievo di pressione differenziale misure multiple sulla sezione del canale griglie a "X"

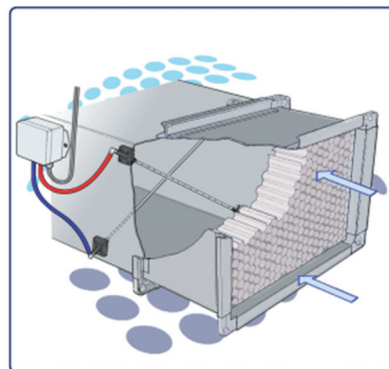
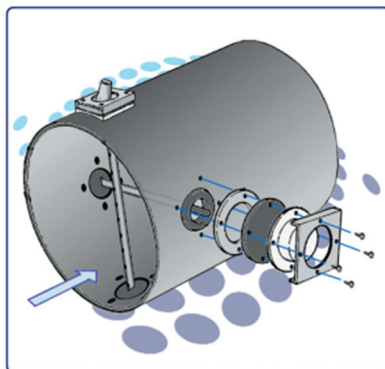
La **griglia a X** è costituita da due tubi in acciaio, con fori equispaziati che rilevano la pressione totale e statica, da installare lungo due diametri (o due diagonali) della sezione del canale. La differenza delle due uscite pneumatiche è la pressione differenziale media sul diametro della sezione amplificata di circa due volte, ciò facilita misure di bassi valori di portata. E' disponibile in due dimensioni: 700 e 1400mm ed è fornita completa di accessori per il montaggio. La semplicità di installazione e la possibilità di installarle senza sezionare il canale le rendono ideali per applicazioni sia su nuovi impianti che su impianti esistenti. La perdita di carico introdotta da questi dispositivi è minima rispetto ad altri dispositivi in linea.

- amplificazione della pressione differenziale (ottimizzazione della misura alle basse portate)
- installazione senza sezionamento del canale
- ridotto numero di diametri rettilinei richiesti a monte e a valle del punto di installazione
- precisione $\pm 5\%$ con calibrazione in loco
- facili da installare e mantenere



caratteristiche tecniche

in accordo a	BS ISO 3966: 2008
(M)fattore di amplificazione	1,9
precisione :	$\pm 5\%$ valore misurato
dimensioni	D=8mm, L=700mm, per diametro/diagonale 680 /715 mm D=16mm, L=1500mm, per diametro/diagonale 15100 /1534 mm
T max	80°C
materiale	tubi in AISI 321 (BS3605 321 S18), giunti e guarnizioni: materiali plastici
diametri idraulici a monte	3-5
avalle	1



Esempi di montaggio: in canali a sezione rettangolare o circolare

(soggetto a modifiche senza preavviso)