

Termometri digitali

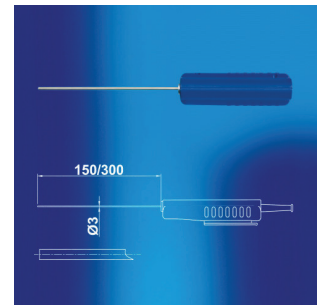
XP100 con sonde esterne e funzione di data logger

XP101 strumento di riferimento, dialta precisione (0,005°C)

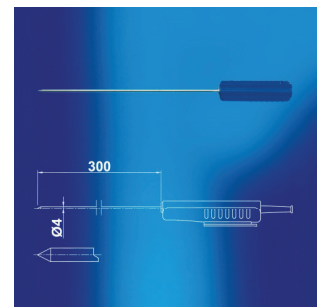
Gli strumenti digitali **XP100** e **XP101** sono molto più di un semplice termometro. Nascono dall'idea di avere uno strumento di misura con la tecnologia di uno smartphone. Utilizzano un display touch screen grafico a colori, permettono la memorizzazione delle misure (grazie alla memoria integrata per 200 test) e la ritrasmissione dati a PC grazie all'uscita dati mini USB. Sono interfacciabili al Software Smartgraph per visualizzazione tabellare e grafica dei dati memorizzati su PC. L'XP101 permette letture di elevatissima precisione (0,005°C).

- display touch a colori a contrasto regolabile
- memoria di 200 test
- orologio per data-ora
- sonde esterne per ambiente, a contatto per superfici, a immersione
- interfacciabili a PC, software Smartgraph a corredo

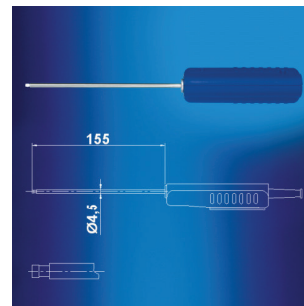
display	Touch screen (TFT risoluzione 240x320, 65K colori, grado di durezza: 7, resistente ai graffi)
risoluzione	0,01
interfaccia	USB (cavo collegamento a PC e software Smartgraph a corredo)
memoria	200 test
esercizio	elettronica: -20...+60°C, <90%UR
dimens., peso	170x 62 x 34 mm 205g
alimentazione	4 batterie alcaline LR, AA NIMH 1,5..1,2V/USB 5V, assorbimento c.. 400mW, durata batterie: 24 ore uso continuo



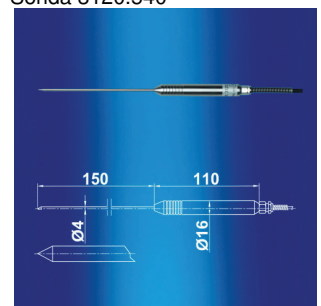
Sonda 3120.520 / 530



Sonda 3120.540



sonda 3120.600



Sonda 3120.550

Sonde		L (mm)	D (mm)	cavo (m)	Prot	range (°C)	precisione
3120.520 3120.530	a immersione, x solidi, liquidi, polveri	150 300	3	1	IP40	-40 ..+400	±0,15+0,002xT
3120.540	a immersione x solidi, liquidi, polveri, con sonda in AISI, alta precisione	300	4	1	IP40	-40 ..+400	±0,03+0,005xT
3120.550	per alimenti, in AISI, alta precisione	150	4	1	IP65	-40 ..+400	±0,03+0,005xT
3120.600	per superfici, a contatto con molla	150	4	1	IP40	-50 ..+400	±0,3+0,005xT

(soggetto a modifiche senza preavviso)